

# MASÁŽNÍ BOX FINE STONE



## NÁVOD K INSTALACI A OBSLUZE

### Vážení uživatelé!

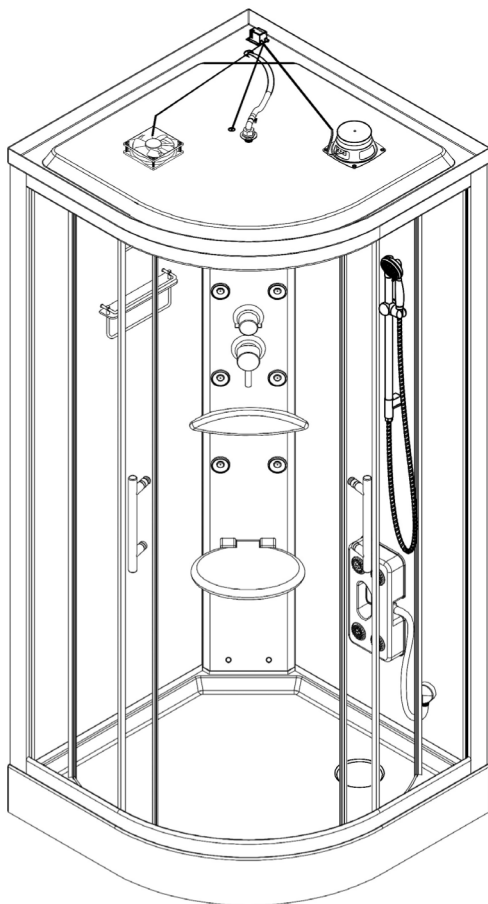
Blahopřejeme Vám k nákupu našeho parního boxu. Česká společnost ARTTEC s.r.o. dodává na trh zboží v cenách, do nichž není zahrnuta částka za osazení. Uplatnění Vašeho nároku na tuto službu u některé z autorizovaných firem předpokládá bezpodmínečné dodržení následujících pokynů, týkajících se stavební připravenosti koupelen. Jestliže uvedené pokyny nedodržíte, nebude Vám zařízení osazeno.

Záruka, jejíž podmínky a doba platnosti jsou uvedeny na záručním listu, potvrzuje po osazení a oživení autorizovaná firma. Bez tohoto potvrzení záruka platná! Prosíme Vás proto, abyste veškeré přípravy své koupelny pro instalaci boxu, popsané v částech STAVEBNÍ PŘÍPRAVENOST a VLASTNÍ INSTALACI BOXU, věnovali maximální pozornost a dodrželi všechny zde uvedené pokyny. Vyhnete se tak případným potížím.

Přejeme Vám upřímně, aby Vám náš výrobek účinně sloužil ve všech svých funkcích po mnoho let a bez jakýchkoliv těžkostí. V případě jakýchkoli pochybností neváhejte ihned kontaktovat montážní firmu.

### Důležitá upozornění

1. Ihned po převzetí výrobku zkontrolujte, zda během transportu nedošlo k poškození obsahu a zda je výrobek kompletní.
2. Pokud zjistíte nedostatky obsažené v bodě 1, ihned kontaktujte nejlépe písemnou formou prodejce! Na pozdější reklamace nebude brán zřetel!!!
3. Při přesunech součástí výrobku buďte opatrní, obzvláště na bezpečnostní sklo, které nesnese žádné tvrdé a ostré úder, především v rozích.



# MASÁŽNY BOX FINE STONE



## NÁVOD K INSTALACI A OBSLUZE

### Vážení uživatelé!

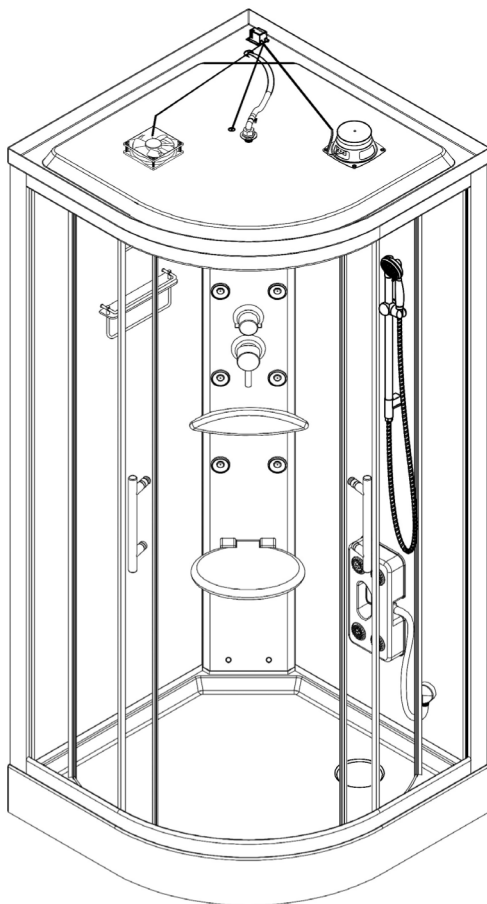
Blahoželáme Vám ku kúpe nášho masážneho boxu. Česká spoločnosť ARTTEC s.r.o. dodáva na trh sprchové kúty v cenách, do ktorých nie je zahrnutá čiastka za osadenie a oživenie celého kúta. Uplatnenie Vášho nároku na túto službu v niektorých z autorizovaných firiem predpokladá bezpodmienečné dodržanie nasledujúcich pokynov, týkajúcich sa stavebnej pripravenosti kúpeľni. Ak uvedené pokyny nedodržíte, nebude Vám zariadenie osadené a oživené.

Záruka, ktorej podmienky a doba platnosti sú uvedené na záručnom liste, potvrdzuje po usadení a oživení autorizovaná firma. Bez tohto potvrdenia nie je záruka platná! Prosíme Vás preto, aby ste celý prípravu svojej kúpeľne pre inštaláciu kútu, popísané v častiach STAVEBNÁ PRIPRAVENOSŤ a VLASTNÁ INŠTALÁCIA BOXU, venovali maximálnu pozornosť a dodržali všetky tu uvedené pokyny. Vyhnite sa tak prípadným problémom.

Prajeme Vám úprimne, aby Vám náš výrobok účinne slúžil vo všetkých svojich funkciách po mnoho rokov a bez akýchkoľvek ťažkostí. V prípade akýchkoľvek pochybností neváhajte ihneď kontaktovať montážnu firmu.

### Dôležitá upozornenia

1. Ihneď po prevzatí výrobku skontrolujte, či počas transportu nedošlo k poškodeniu obsahu a či je výrobok kompletný.
2. Pokiaľ zistíte nedostatky obsiahnuté v bode 1, ihneď kontaktujte, najlepšie listom, predajcu! Na neskoršie reklamácie nebude brány ohľad!!!
3. Pri presunoch súčastí boxu buďte opatrní najmä na bezpečnostné sklo, ktoré neznesie žiadne tvrdé údery, predovšetkým v rohoch.



## Předinstalační pokyny

### Stavební připravenost

MONTÁŽNÍ PROSTOR OKOLO ZAŘÍZENÍ MUSÍ BÝT 40 CM!

Je nutné dodržet pravouhlost mezi stěnami a podlahou, aby se nekřížily sprchové dveře.

HM box musí zůstat vždy volně vyjímatelný bez destrukčních stavebních zásahů. To znamená, že HM box nesmí být nikdy napevno zazděn!

### Přívod vody

Ideální výška teplé a studené vody je ve výšce 60 - 120 cm nad úrovní podlahy a 5 - 10 cm od rohu (vzdálenější vývod). Vývody vody ze zdi musí být opatřeny rohovým ventilem s filtrem ukončeným vnějším 1/2" závitem.

### Elektroinstalace

Zakončení rozvodnou krabicí (min. IP 55), umístěnou v rohu ve výši 120 - 150 cm nad podlahou a maximálně 20 cm od rohu zdi. Připojení hydromasážního zařízení k elektrické síti smí provádět jen subjekt s oprávněním pro dodavatelskou montáž podle vyhl. č. 20/1979 Sb. § 3 odstavce 1, písm a) ve znění vyhl. č. 553/90 Sb. Přitom musí být respektovány tyto požadavky:

box	turecká lázeň	kabel	příkon	jistič	chránič
masážní	NE	CYKY 3 x 1,5 mm <sup>2</sup>	0,3 kW	10 A	ano - do 30 mA
parní	ANO	CYKY 3 x 2,5 mm <sup>2</sup>	3,0 kW	16 A	ano - do 30 mA

- elektrická instalace, na níž má být hydromasážní zařízení připojeno, musí splňovat požadavky ČSN 33 21 30 (změna 2/1994) čl. 2.4.1., ČSN 33 20 00 - 04 - 41, ČSN 33 20 00 - 7 - 701, ČSN 33 20 00 - 3, ČSN 33 20 00 - 5 - 51, ČSN 33 20 00 - 5 - 51, ČSN EN 60 335 - 2 - 60;
- elektrické zařízení boxu musí mít vlastní, samostatně jištěný přívod;
- elektrické zařízení hydromasážního výrobku musí být připojeno na soupravu TN-S s ochranou samočinným odpojením zdroje;
- doplňková ochrana - proudovým chráničem se jmenovitým vybavovacím proudem do 30 mA;
- doplňující ochranné pospojení vodičem min. 4 mm<sup>2</sup> Cu (není součástí dodávky)
- pokud není v objektu uvedena soustava zavedena, je nutné provést rozdělení vodiče PEN na ochranný vodič PE a vodič N v hlavní rozvaděči nebo v podružné rozvodnici pro hydromasážní zařízení;
- impedance ochranných vodičů musí splňovat požadavky cit. ČSN čl. 2.5. U jiného jištění se musí hodnota stanovit výpočtem. Na provedenou instalaci musí být zpracována výchozí revizní zpráva ve smyslu ČSN 33 20 00 - 6 - 61 (kde musí být uvedeny i naměřené hodnoty vyplývající z ČSN 33 21 40).

Poznámka: napájecí kabel u parních boxů je opatřen proudovým chráničem. Z tohoto důvodu je možné napájecí kabel opatřit zástrčkou a následně ho přímo zapojit do elektrické zásuvky. Zásuvka však musí být min. 800 mm od nejbližšího vývodu vody. Firma ARTTEC však doporučuje zapojení do krabice IP 55.

## Predinštalačné pokyny

### Stavebná pripravenosť

MONTÁŽNY PRIESTOR OKOLO ZARIADENIA MUSÍ BYŤ 40 CM!

Je nutné dodržať pravouhlosť medzi stenami a podlahou, aby sa nekrížili sprchové dvere. HM box musí ostať vždy voľne vymývateľný bez deštruktívnych stavebných zásahov.

### Prívod vody

Ideálna výška teplej a studenej vody je vo výške 60 - 120 cm nad úrovňou podlahy a 5 - 10 cm od rohu (vzdialenejší vývod). Vývody vody zo steny musia byť opatrené rohovým ventilom s filtrom ukončeným vonkajším 1/2" závitom.

### Elektroinštalácie

Zakončenie rozvodnou krabicou (min. IP 55), umiestnenou v rohu vo výške 120 - 150 cm nad podlahou a maximálne 20 cm od rohu zdi. Pripojenie hydromasážneho zariadenia k elektrickej sieti smie vykonávať len subjekt s oprávnením pre dodávateľskú montáž podľa vyhl. č. 20/1979 Sb. § 3 odstavce 1, písm a) ve znení vyhl. č. 553/90 Sb. Pritom musia byť rešpektované tieto požiadavky:

box	turecká kúpeľ	kábel	příkon	istič	chránič
masážny	NE	CYKY 3 x 1,5 mm <sup>2</sup>	0,3 kW	10 A	áno - do 30 mA
parný	ANO	CYKY 3 x 2,5 mm <sup>2</sup>	3,0 kW	16 A	áno - do 30 mA

- elektrická inštalácia, na ktorej má byť hydromasážne zariadenie pripojené, musí spĺňať požiadavky ČSN 33 21 30 (zmena 2/1994) čl. 2.4.1., ČSN 33 20 00 - 04 - 41, ČSN 33 20 00 - 7 - 701, ČSN 33 20 00 - 3, ČSN 33 20 00 - 5 - 51, ČSN 33 20 00 - 5 - 51, ČSN EN 60 335 - 2 -60;
- elektrické zariadenie boxu musí mať vlastný, samostatne istený prívod;
- elektrické zariadenie hydromasážneho výrobku musí byť pripojené na súpravu TN-S s ochranou samočinným odpojením zdroja;
- doplňková ochrana - prúdovým chráničom s menovitým vybavovacím prúdom do 30 mA;
- doplňujúce ochranné pospojovanie vodičom min. 4 mm<sup>2</sup> Cu (nie je súčasťou dodávky)
- ak nie je v objekte uvedená sústava zavedená, je nutné vykonať rozdelenie vodiča PEN na ochranný vodič PE a vodič N v hlavnom rozvádzači alebo v podružné rozvodnici pre hydromasážne zariadenia;
- impedancia ochranných vodičov musí spĺňať požiadavky cit. ČSN čl. 2.5. U iného istenia sa musí hodnota stanoviť výpočtom. Na prevedení inštaláciu musí byť spracovaná východisková revízia správa v zmysle ČSN 33 20 00 - 6 - 61 (kde musia byť uvedené aj namerané hodnoty vyplývajúce z ČSN 33 21 40).

Poznámka: napájací kábel u parných boxov je vybavený prúdovým chráničom. Z tohto dôvodu je možné napájací kábel opatrit' zástrčkou a následne ho priamo zapojiť do elektrickej zásuvky. Zásuvka však musí byť min. 800 mm od najbližšieho vývodu vody. Firma ARTEC však odporúča zapojenie do krabice IP 55.

## **Odpad**

1. Odpadová roura zakončená hrdlem (průměr 40 mm), musí být vyvedena v úrovni podlahy. V případě vyvedení ze zdi musí být opět v úrovni podlahy. Doporučujeme zakončit odpadní potrubí HT kolenem.
2. Vzdálenost vývodu odpadu od výtoku max. 40 cm. Nikdy ne přímo pod výtokem!
3. Nedoporučujeme, aby odpad vedl přímo do podlahy, při napojení boxu vznikají potíže a box špatně odtéká, a při sprchování stojíte ve vodě. Pokud není jiná možnost, je možné vyjít z podlahy kolenem, a to opět tak, aby spodní hrana kolena byla max. 1,5 cm nad podlahou. Pokud ovšem bude přívod v blízkosti, nebo přímo pod výtokem z vany, nepůjde napojit. Vše je nutno posuzovat individuálně dle podmínek, aby bylo možno vše napojit i při smontovaném boxu.

Žádáme zákazníka, aby zvážil při koupi boxu, zda prostor, kam s tímto výrobkem počítá, je vhodný pro instalaci a zároveň, zda zákazník zajistí dostatečný montážní prostor.

**Masážní box musí zůstat volně vyjímatelný (bez destrukčních prací)! To znamená, že box můžeme bez problémů vyjmout, přičemž bude zajištěn montážní prostor okolo boxu min. 40 cm!**

## **POZOR:**

V rámci oboustranné spokojenosti, firma ARTTEC doporučuje, aby veškerou montáž a instalaci výrobku ARTTEC prováděly autorizované firmy, uvedené na zadní straně montážního návodu.

## **Bezpečnostní opatření**

1. Systém musí být instalován na pevných základech, jinak výrobce nezodpovídá za následky z nesplnění tohoto požadavku.
2. Veškeré štěrby a otvory, které slouží k odvětrání a zajištění spolehlivého chodu boxu, nesmí být blokovány zevnitř ani z venku žádnými předměty ani překážkami.
3. Děti smějí obsluhovat veškeré boxy bez dozoru pouze v případě, že byly řádně poučeny a pochopily, jaké nebezpečí hrozí v případě nesprávného používání.  
Pozn.: Firma ARTTEC nedoporučuje, aby veškeré boxy samostatně obluhovaly děti od 0 - 15 let, a to ani tehdy, jestliže byly rodiči poučeny. Za jakékoliv zranění firma ARTTEC nenese zodpovědnost.
4. Při používání parního boxu je třeba dbát zvýšené opatrnosti, zejména dodržet bezpečnou vzdálenost od vnitřního vyvíječe páry. Dbejte na to, aby žádná část těla nebyla v přímém kontaktu s parními prvky, aby nedošlo k opaření.
5. Osoby se zdravotními problémy, zejména dýchacích cest, srdečních vad, citlivosti pokožky atd., by měly parní box používat pouze se souhlasem lékaře.
6. Nepoužívejte žádné elektrické přístroje uvnitř kabiny.

## Odpad

Odpadové potrubie, zakončené hrdlom (priemer 40 mm), musí byť vyvedené v úrovni dlážky. V prípade vyvedenia zo steny musí byť opäť v úrovni dlážky. Doporučujeme zakončiť odpadové potrubie HT kolenom.

1. Vzdialenosť vývodu odpadu od výtoku max. 40 cm. Nikdy nie priamo pod výtokom!
2. Neodporúčame, aby odpad viedol priamo do podlahy, pri napojení boxu vznikajú obtiaže a box špatne odtíka, a pri sprchovaní stojíte vo vode. Pokiaľ nieje iná možnosť, je možné vyjsť z podlahy kolenom, a to opäť tak, aby spodná hrana kolena bola max. 1,5 cm nad podlahou. Pokiaľ ovšem bude prívod v blízkosti, nebo priamo pod výtokom z vane, nepôjde napojiť. Všetko je nutné posudzovať individuálne dľa podmienok, aby bolo možné vše napojiť i pri zmontovanom kútu.

Žiadame zákazníka, aby zvážil pri kúpe boxu, či priestor, kam s týmto výrobkom počítá, je vhodný pre inštaláciu a zároveň, či zákazník zaistí dostatočný montážny priestor.

**Masážny box musí ostať voľne vynímateľný (bez búracích prác)! To znamená, že box môžeme bez problémov vybrať, pričom bude zaistený montážny priestor okolo boxu a nad boxom min. 40 cm!**

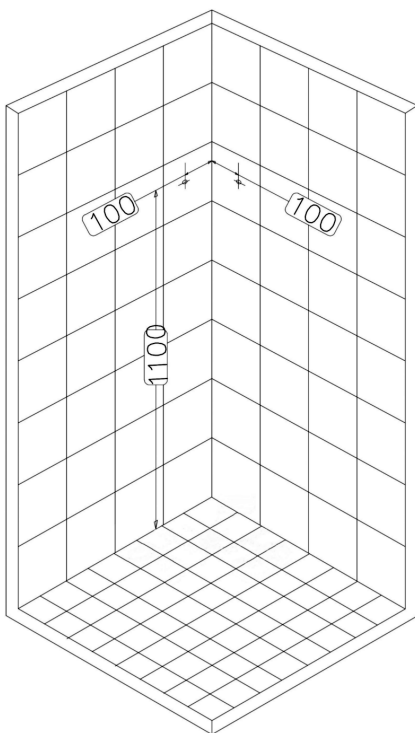
### POZOR:

V rámci obojstrannej spokojnosti, firma ARTTEC odporúča, aby všetky montážne a inštalačné práce na výrobku ARTTEC prevádzali autorizované firmy, uvedené na zadnej strane montážneho návodu.

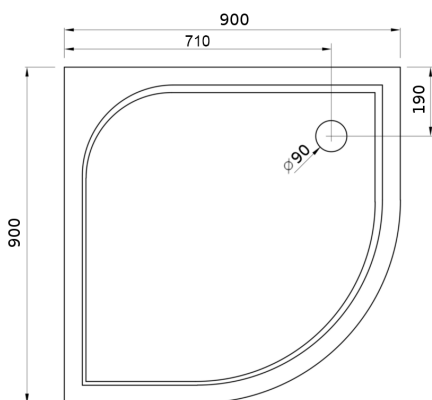
### Bezpečnostné opatrenia

1. Systém musí byť inštalovaný na pevných základoch, inak výrobca nezodpovedá za následky, plynúce z nesplnenia tohto požiadavku.
2. Akékoľvek štrbiny a otvory, ktoré slúžia k odvetrávaniu a zaisteniu spoľahlivého chodu boxu, nesmie byť blokované z vnútra, ani z vonku žiadnymi predmetmi ani prekážkami.
3. Deti môžu obsluhovať všetky boxy bez dozoru len v prípade, že boli riadne poučené a pochopili, aké nebezpečenstvá hrozia v prípade nesprávneho používania.  
Pozn.: Firma ARTTEC neodporúča, aby akékoľvek boxy samostatne obsluhovali deti od 0 – 15 rokov a to ani v prípade, že boli rodičmi poučené. Za akékoľvek zranenie nenesie firma ARTTEC zodpovednosť.
4. Pri používaní parného boxu je potrebné dbať na zvýšenú opatrnosť, obzvlášť dodržať bezpečnú vzdialenosť od vnútorného generátora pary. Dbajte na to, aby žiadna časť tela nebola v priamom kontakte s parnými prvkami, aby neprišlo k opareniu.
5. Osoby so zdravotnými problémami, osobitne dýchacích ciest, so srdcovými vadami, citlivou pokožkou atď, by mali parný box používať len so súhlasom lekára.
6. Nepoužívajte žiadne elektrické prístroje vo vnútri kabíny.

## Umístění napojení vody

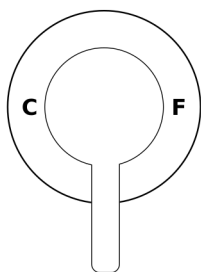
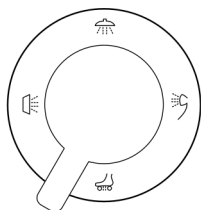


Umístění  
odpadu  
ve vaničce



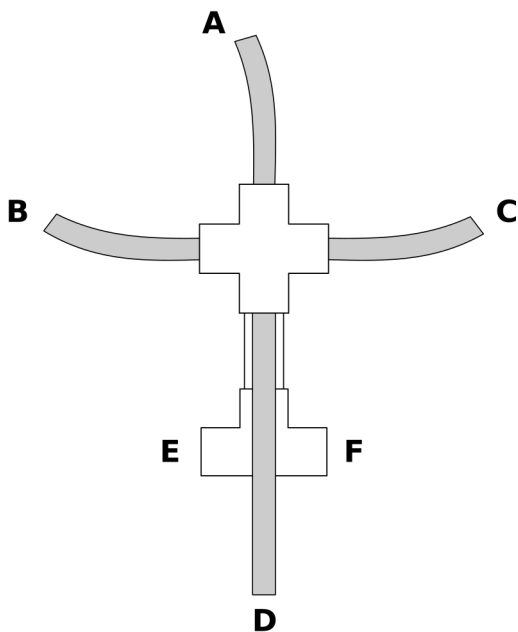
# Připojení agregátu boxu

## Přední strana



## Zadní strana

masážní box

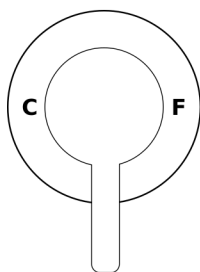


- A. Tropický déšť
- B. Ruční sprcha
- C. Masážní trysky
- D. Masáž nohou
- E. Přívod studené vody
- F. Přívod teplé vody



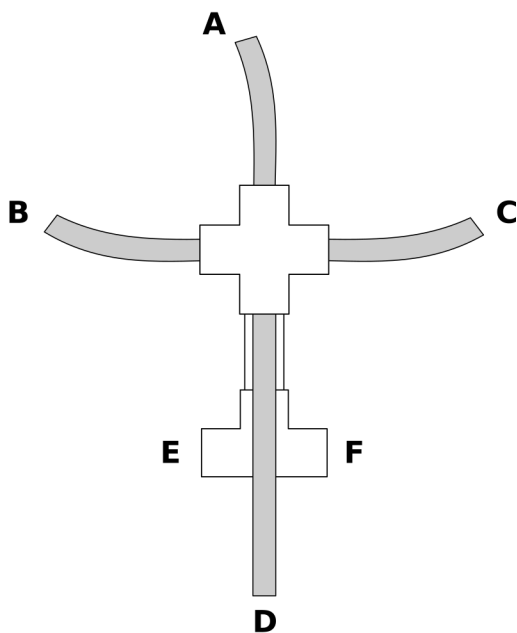
# Pripojení agregátov boxu

## Spredu



## Zozadu

masážny box



- A. Tropický dášť
- B. Ručná sprcha
- C. Masážne trysky
- D. Masáž nôh
- E. Prívod studenej vody
- F. Prívod teplej vody

## **UPORNĚNÍ!**

Uporňujeme, že v ceně montáže není zahrnuta úprava stávajících prostorů, demontáž a montáž zařízení (např. vany, umyvadla, pračky, sprch. koutu atp.). Požadavky na tyto služby musí být nahlášeny již při objednání montáže boxu! Cena za tyto práce bude stanovena technikem přímo na místě montáže dle rozsahu prací. Hlučnost zařízení není důvodem pro reklamaci.

V případě, že použitá voda obsahuje větší množství minerálů než 3,5 mmol/litr, je nutné pořídit přídavné zařízení na jejich separaci, které je možné zakoupit na našem trhu. Jestliže Vaše zařízení bude zaneseno vodním kamenem či minerálními usazeninami, není možné uplatňovat záruční opravy. Tlak potrubí nesmí být vyšší než 4 atm. V případě vyššího tlaku je třeba na potrubí namontovat omezovač tlaku. Za škody vyniklé z důvodu vyššího tlaku firma ARTEC nenes zodpovědnost. Žádáme zákazníka, aby zvážil při koupi boxu, zda prostor, kam s tímto výrobkem počítá, je vhodný pro instalaci a zároveň, zda zákazník zajistí dostatečný montážní prostor.

## **Pokyny k instalaci**

Když se chystáte k instalaci zařízení, připravte si potřebné nástroje a dostatečně volný, čistý a suchý prostor pro montáž. K montáži je zapotřebí dvou osob.

## **Upozornění:**

I když jsou instrukce podrobné, vždy doporučujeme, aby montáž provedla autorizovaná odborná firma.

## **Potřebné pomůcky a nástroje:**

AKU šroubovák, svinovací metr, tužka teflonová páska, křížový šroubovák, vodováha, silikonový tmel s aplikátorem.

## **UPORNENIE!**

Upozorňujeme, že v cene montáže NIE JE zahrnutá úprava súčasných priestorov, demontáž a montáž zariadení (napr. vane, umývadla, pračky, sprch. kútu apod.) Požiadavky na tieto služby musia byť nahlásené už pri objednaní montáže boxu! Cena za tieto práce bude stanovená technikom priamo na mieste montáže podľa rozsahu prác. Hlučnosť zariadenia nie je dôvodom pre reklamáciu!

V prípade, že použitá voda obsahuje väčšie množstvo minerálov než 3,5 mmol/liter, je nutné zaobstarať prídavné zariadenie na ich separáciu, ktoré je v predaji na našom trhu. Ak Vaše zariadenie bude zanesené vodným kameňom, či minerálnymi usadeninami, nie je možné uplatňovať záručné opravy. Tlak v potrubí nesmie byť vyšší než 4 atm. V prípade vyššieho tlaku je potrebné namontovať na potrubie obmedzovač tlaku. Za škody, ktoré vzniknú z dôvodu vyššieho tlaku, nenesie firma ARTEC zodpovednosť. Žiadame zákazníka, aby zvážil pri kúpe boxu, či priestor, kam s týmto výrobkom počíta, je vhodný pre inštaláciu a zároveň, či zákazník zaistí dostatočný montážny priestor.

## **Pokyny k inštalácii**

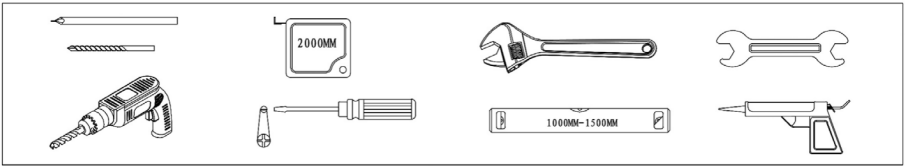
Keď sa chystáte na inštaláciu zariadenia, pripravte si potrebné nástroje a dostatočný voľný, čistý a suchý priestor pre montáž. K montáži sú potrebné dve osoby.

## **Upozornenie**

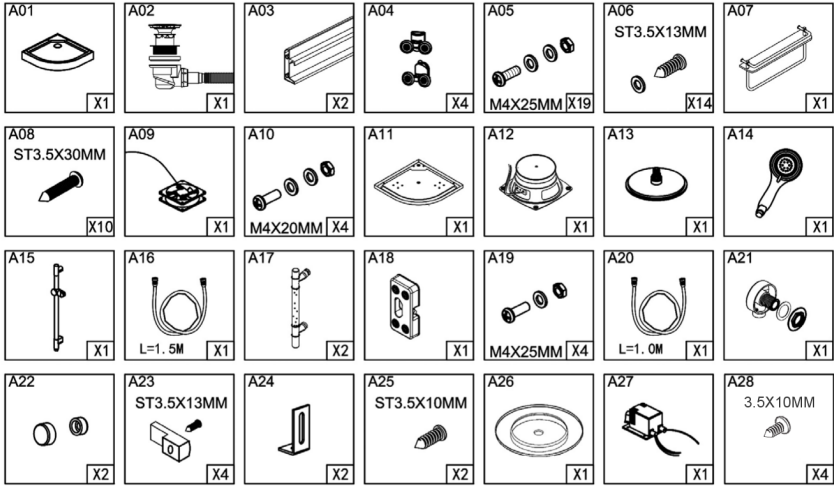
Aj keď sú inštrukcie podrobné, vždy odporúčame, aby montáž vykonala autorizovaná odborná firma.

## **Potrebné nástroje a pomôcky:**

AKU skrutkovač, zvinovací meter, ceruzka, teflonová páska křížový skrutkovač, vodováha, silikonový tmel s aplikátorem.



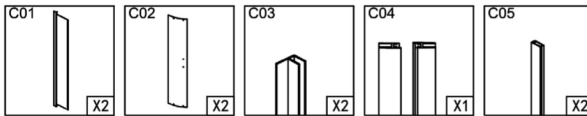
1/4



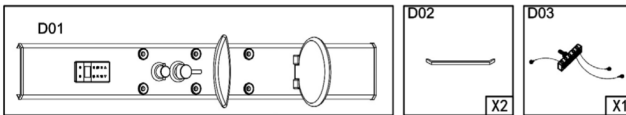
2/4

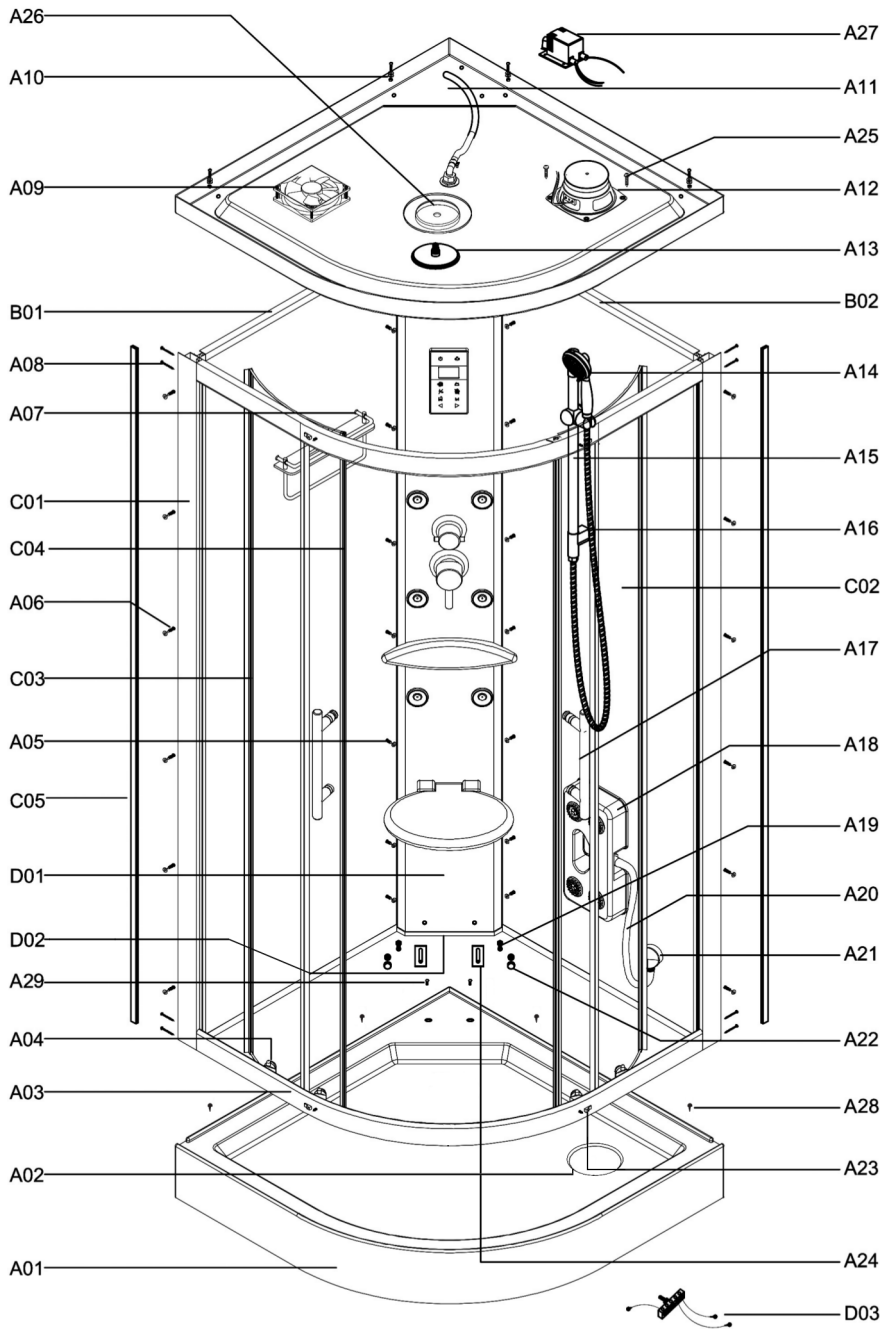


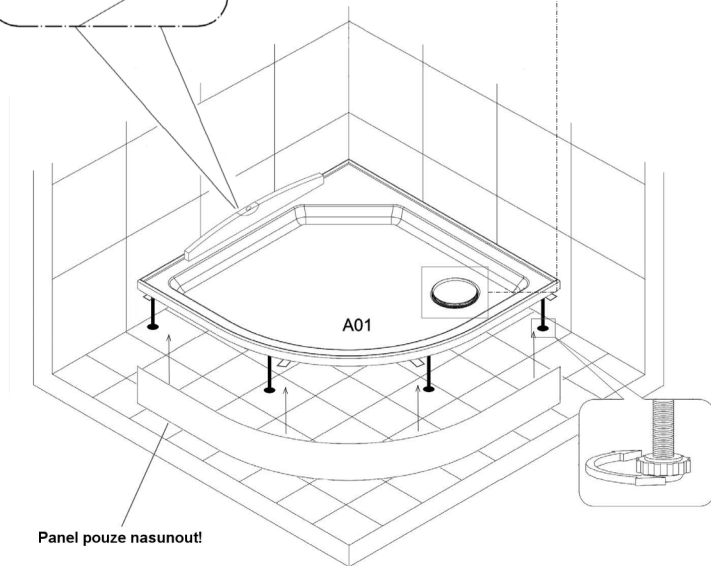
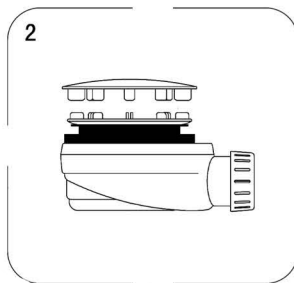
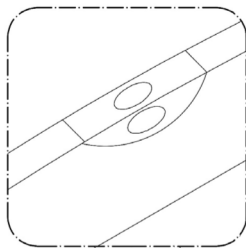
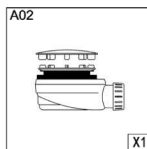
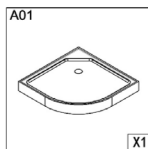
3/4



4/4







## Postup instalace

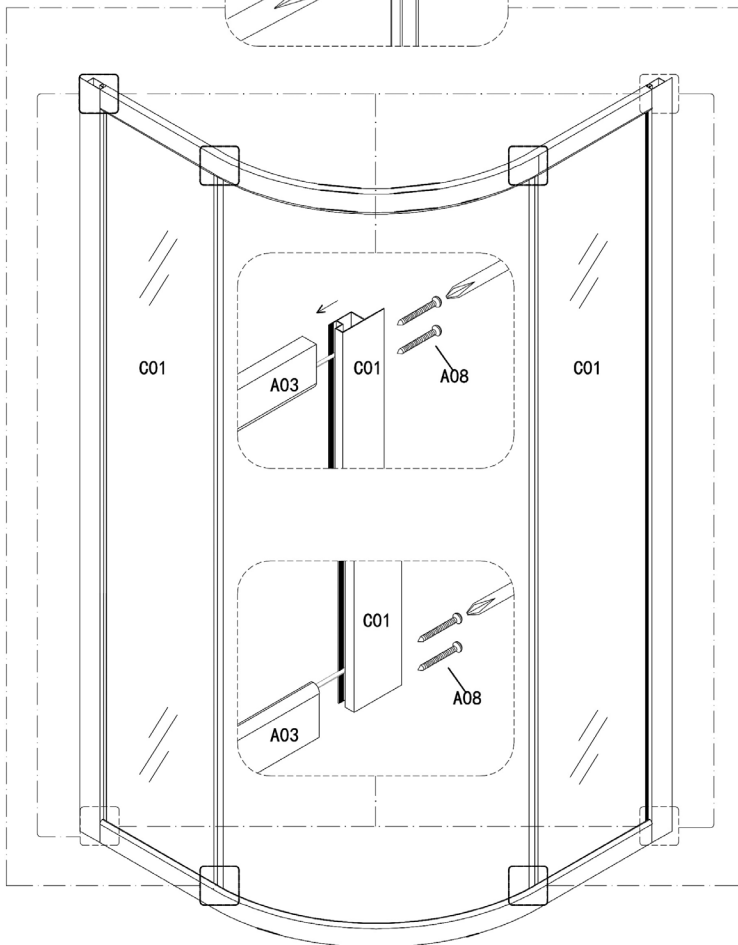
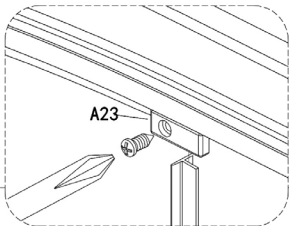
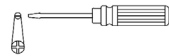
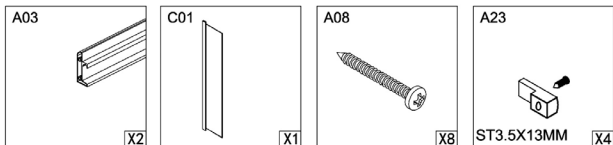
**UPORNĚNÍ:** Veškeré styčné hrany musejí být po sešroubování zatěsněny silikonovým tmelem, aby byl celý box naprosto vodotěsný!

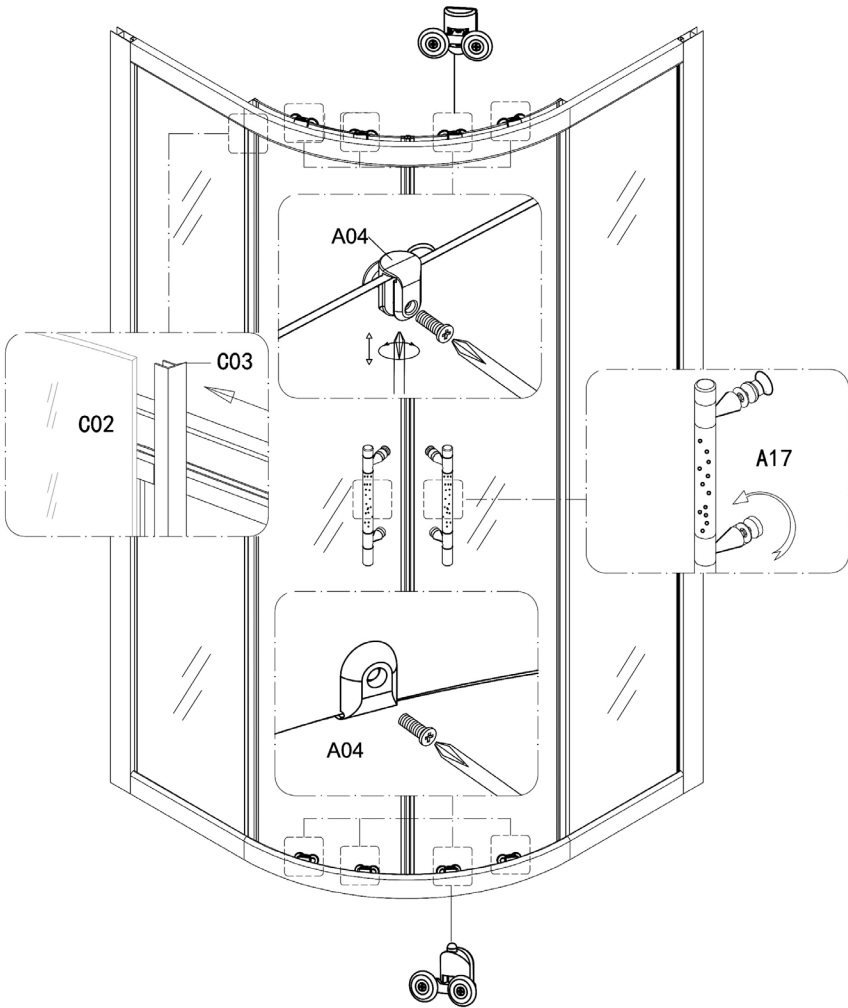
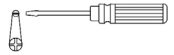
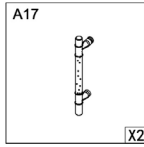
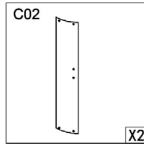
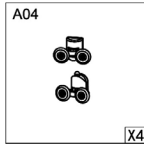
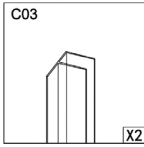
1. Postavte vaničku na připravené místo pro montáž sprchového boxu tak, aby byl ve vodorovné poloze.
2. Sifón propojte s odpadem. Nazvedněte zadní část vaničky a zasuňte jeden konec odpadové hadice do otvoru odpadu. Vaničku přisuňte k obkladům, ale zatím nesilikonujte.

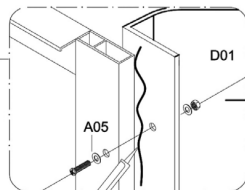
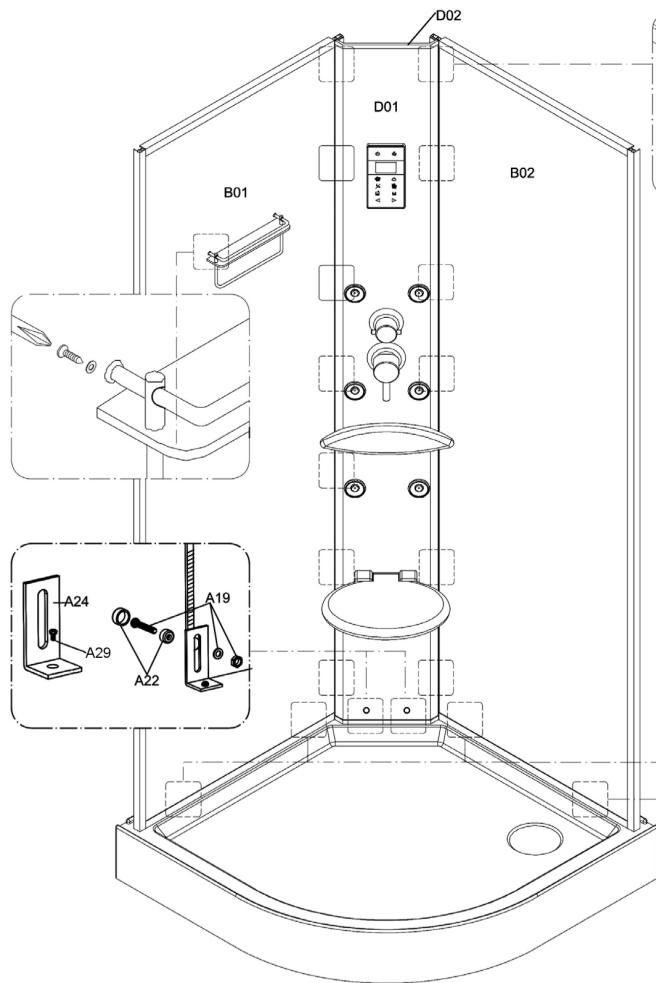
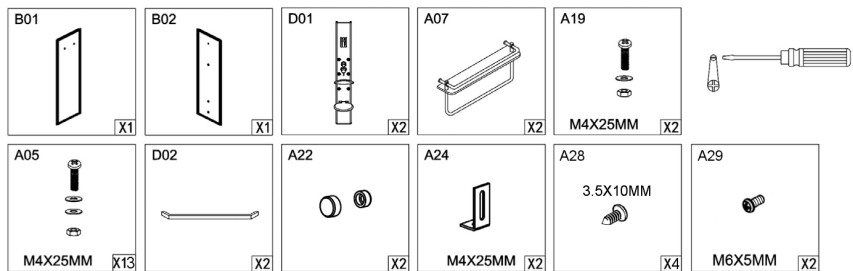
## Postup inštalácie

**UPORNENIE:** Všetky styčné hrany musia byť po zošraubovaní zatesnené silikónovým tmelom, aby bol celý box absolútne vodotesný!

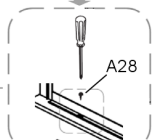
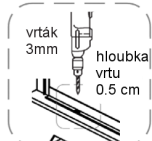
1. Postavte vaničku na pripravené miesto pre montáž sprchového boxu tak, aby bol vo vodorovnej polohe.
2. Sifón prepojte s odpadom. Nadvihnite zadnú časť vaničky a zasuňte jeden koniec odpadovej hadice do otvoru odpadu. Vaničku prisuňte k obkladom, ale zatiaľ nesilikonujte.





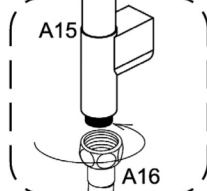
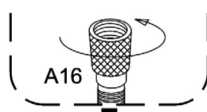
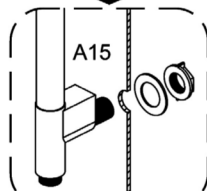
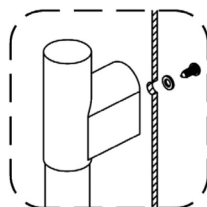
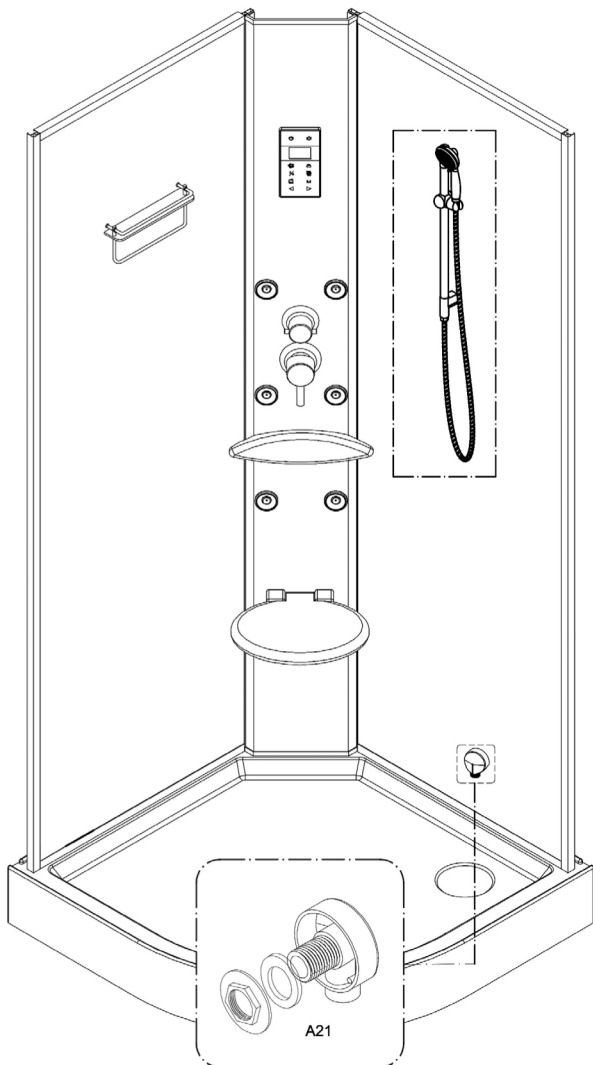
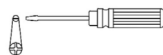
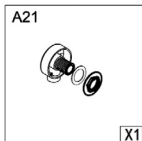
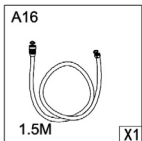
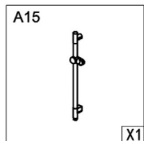
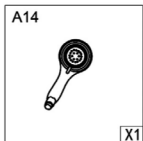


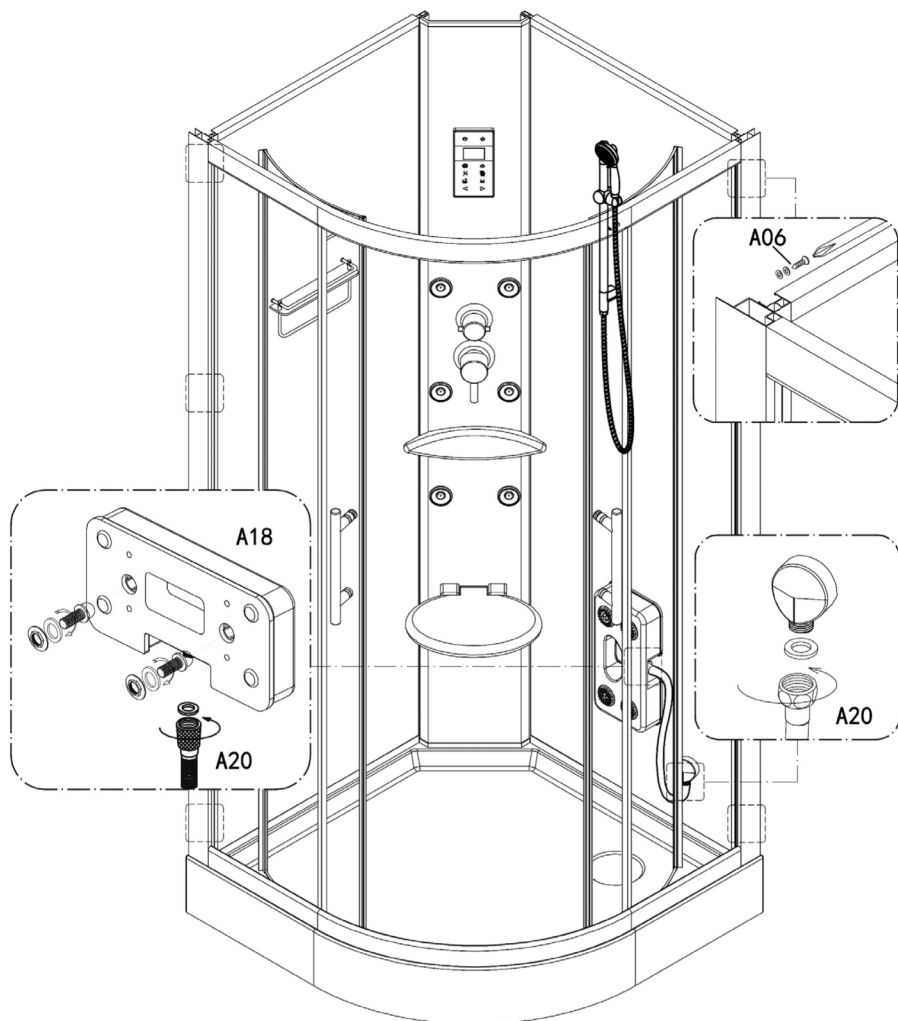
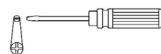
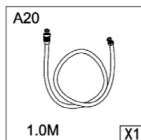
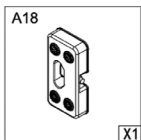
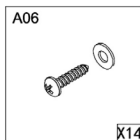
přípevnění  
zadních skel (4x)

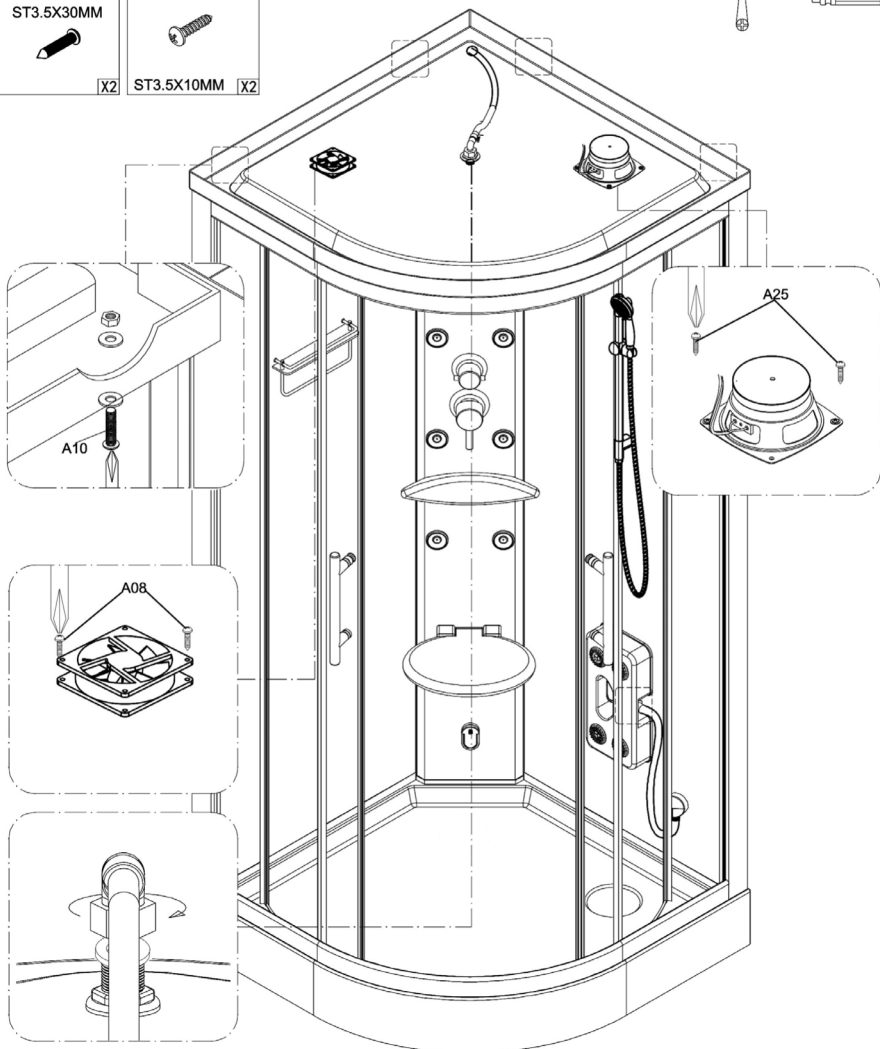
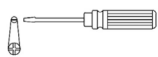
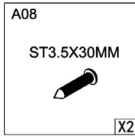
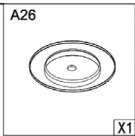
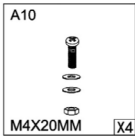
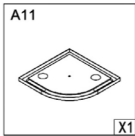
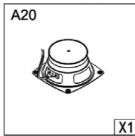
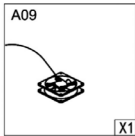
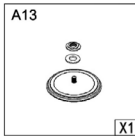


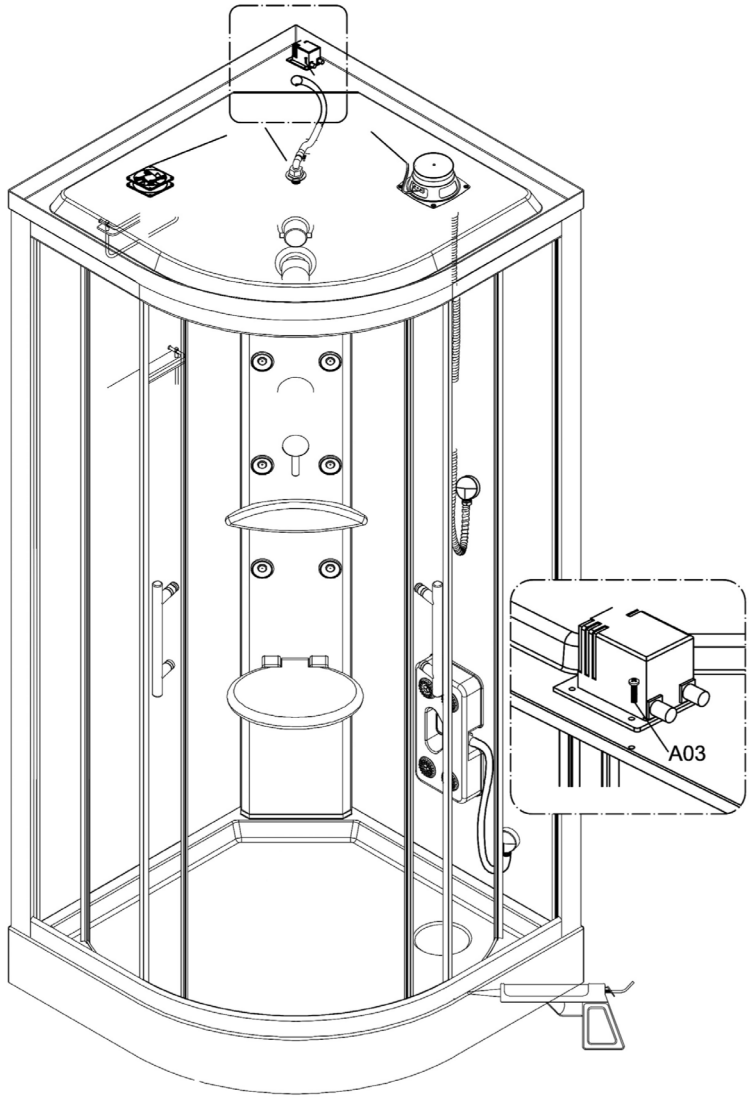
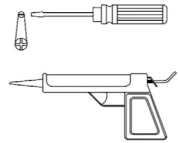
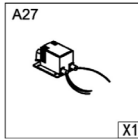
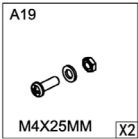
před zašroubováním  
aplikovat do vyvrtané  
díry silikon a ihned  
zašroubovat









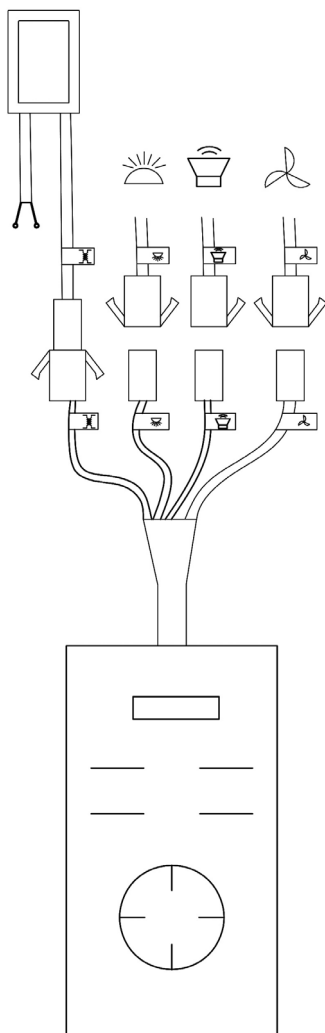


## Ovládací panel

1. hlavní vypínač ON / OF
2. přepínač mezi teplotou a časem saunování, anebo mezi laděním stanic a hlasitostí
3. nastavuje teplotu saunování směrem dolů
4. nastavuje teplotu saunování směrem nahoru
5. hlavní přepínač - otáčením doprava anebo doleva zvolíte požadovanou funkci zobrazenou na displeji (music - rádio, alarm, light - světlo, steam - parní saunování, fan - ventilátor). Zvolenou funkci potvrdíte stlačením tlačítka OK.

Teplotu saunování je možné nastavit v °C i v Fahrenheitoch.

**Poznámka: Ovládací panel masážní verze je identický, jen parní funkce nejsou aktivní.**

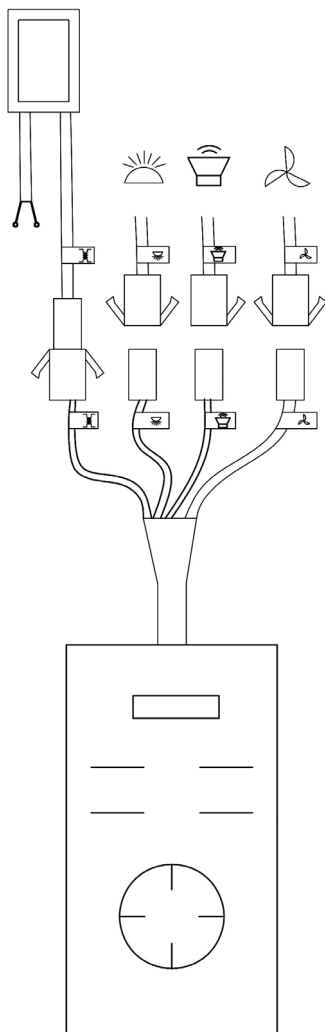


## Ovládací panel

1. hlavní vypínač ON / OF
2. prepínač medzi teplotou a časom saunovania, alebo medzi ladením staníc a hlasitosťou
3. nastavuje teplotu saunovania smerom nadol
4. nastavuje teplotu saunovania smerom nahor
5. hlavní prepínač - otáčením doprava alebo doľava zvolíte požadovanú funkciu zobrazenú na displeji (music - radio, alarm, light - svetlo, steam - parné saunovanie, fan - ventilátor). Zvolenú funkciu potvrdíte stlačením tlačidla OK.

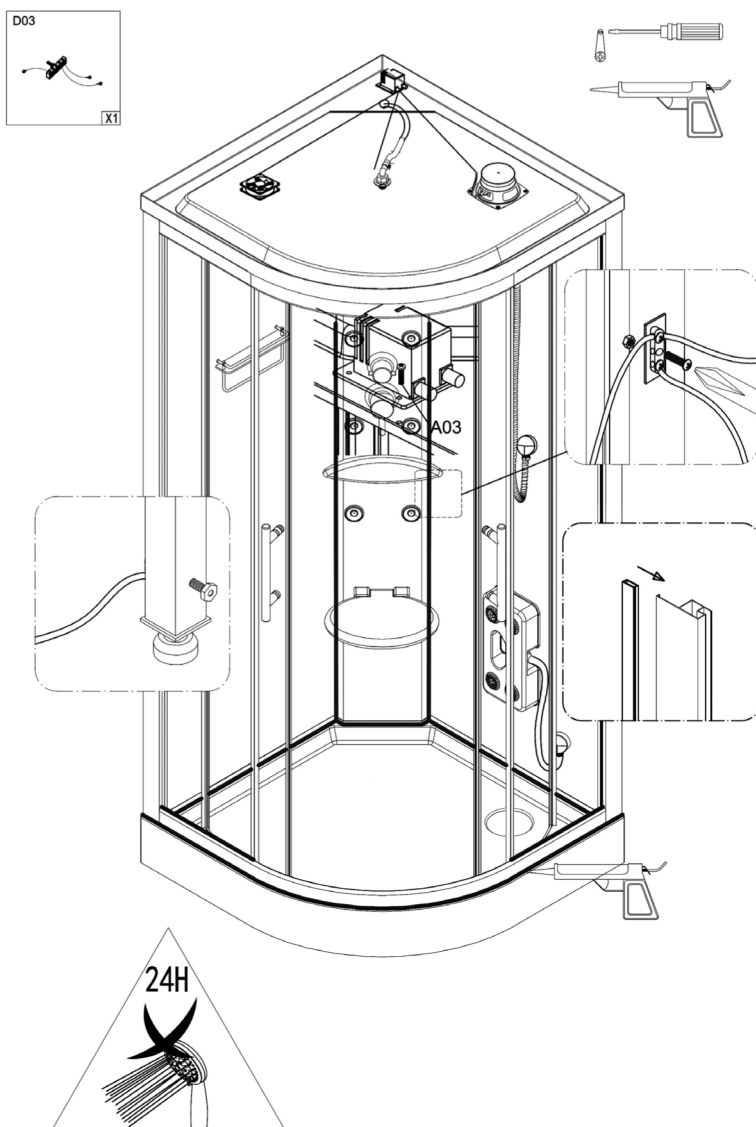
Teplotu saunovania možno nastaviť v °C aj vo Fahrenheitoch

**Poznámka: Ovládací panel masážnej verzie je identický, iba parný funkcie nie sú aktívne.**



Celý box je nutné důkladně zasilikonovat. Zatmelte především připojení dolního oblouku k vaničce. Dále zatmelte všechna skla a zrcadla okolo rámu, zadní uchycení masážních trysek, spojení zadního masážního panelu s bočními černými skly, všechny otvory u připojení poličky, držáku ruční sprchy a masáže nohou. Používejte sanitární silikon. Po zaschnutí silikonu celý box vystříkejte vodou a zkontrolujte - pokud by někde voda prosakovala, je dané místo třeba přesilikonovat. Podle návodu k ovládacímu panelu přezkoušejte funkce boxu, zkontrolujte, zda nikde neuniká voda. Pokud je vše v pořádku, umístěte box na jeho místo.

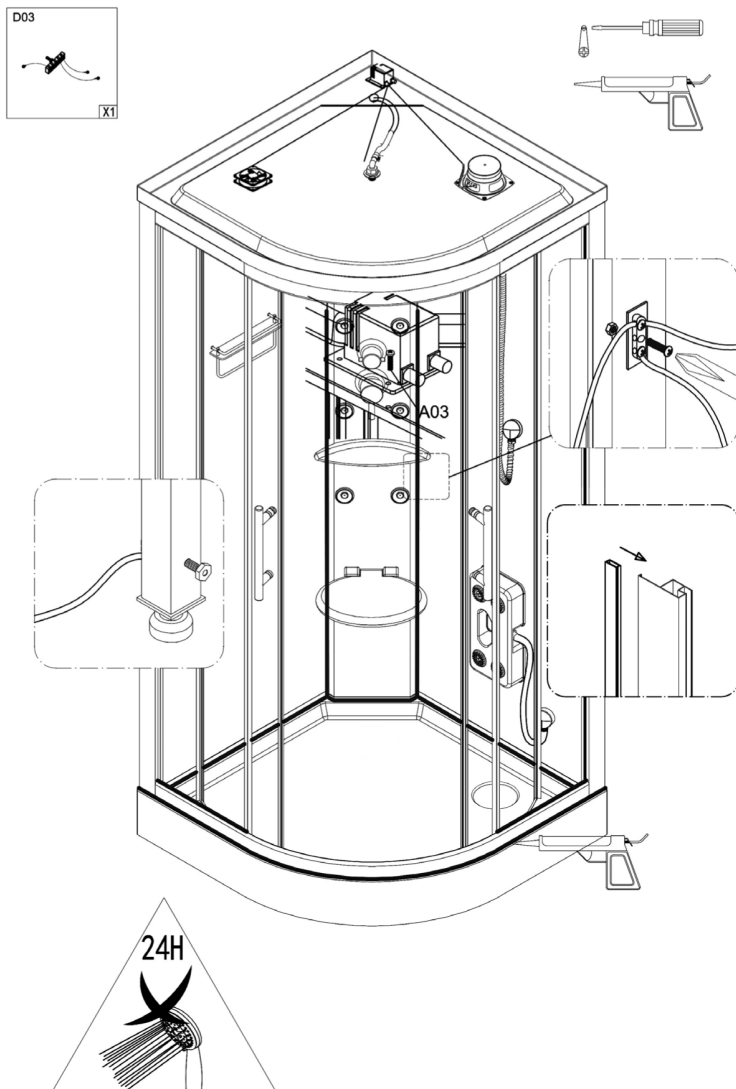
**UPOZORNĚNÍ: U všech typů zadního masážního panelu je třeba zkontrolovat utažení montážních svorek na hadicích vedoucích k tryskám. U některých typů je třeba odšroubovat kryt.**



Celý box je nutné dôkladne zasilikónovať. Zatmelte predovšetkým pripojenie dolného oblúku k vaničke. Ďalej zatmelte všetky sklá a zrkadlá okolo rámov, zadné uchytenie masážnych trysiek, spojenie zadného masážneho panelu s bočnými čiernymi sklami, všetky otvory u pripojenia poličky, držíaku ručnej sprchy a masáže nôh. Používajte sanitárny silikón. Po zatuhnutí silikónu celý box vystriekajte vodou a skontrolujte - ak by niekde voda presakovala, je potrebné dané miesto presilikónovať.

Podľa návodu k ovládacímu panelu preskúšajte funkcie boxu, skontrolujte, či nikde neuniká voda. Ak je všetko v poriadku, umiestnite celý box na jeho miesto.

**UPOZORNENIE: U všetkých typov zadného masážneho panelu je treba skontrolovať utiahnutie montážnych svoriek na hadičiach vedúcich k tryskám. U niektorých typov je k tomu treba odskrutkovať kryt**





## Bezpečnostní opatření

1. Instalaci systému musí provádět kvalifikovaný technik. Ochranný vypínač proti svodu (průnik proudu) musí být instalován na místě vhodném pro jeho ovládání.
2. Systém musí být instalován na pevných základech, jinak výrobce nezodpovídá za následky z neplnění tohoto požadavku.
3. Parní generátor musí být postaven vertikálně a v pevně stabilní poloze. Výstupu páry NESMÍ být bráněno a nesmí se na tomto místě zabudovat žádný ventil.
4. Odpojte prosím hlavní vypínač z pohotovostní polohy, když jednotka není používána.
5. Zatížení napájecího okruhu musí být respektováno při instalaci zařízení, jinak může být narušena normální funkce systému, nebo v horším případě může dojít k nehodám.

## Údržba

1. V případě nesprávné činnosti, jak je uvedeno výše, se obraťte na kvalifikovaného údržbáře, nebo se spojte s dodavatelem.
2. Odpojte prosím hlavní elektrický vypínač, jestliže jednotka není používána po delší dobu, tak aby jednotka nebyla dlouho v pohotovostním stavu.
3. Doporučuje se čistit parní agregát jednou za 3 měsíce. Vyčistěte zejména vodní nádrž od usazenin, zvláště je-li napojen na tvrdou vodu.
4. Doporučuje se následující metoda čištění: Rozpusťte 5 až 10 gramů kyseliny citronové v 1,4 litru čisté vody, odpojte výstupní potrubí parního gegerátoru a vlijte dovnitř zředěnou kyselinu. Připojte zpět potrubí, nastartujte jednotku a zahřívejte ji po dobu 30 minut a pak vypustěte vodu z vnitřku.
5. Pro pravidelné čištění používejte čisticí prostředky určené k údržbě sprchových koutů a boxů dodávané na našem trhu.
6. Pojezdová kolečka promažte silikonovým olejem 1x za dva týdny, popř. seřídte volný pohyb dveří.

Uvedený návod je univerzální a může se dle typů a modelů odlišovat!

## Bezpečnostné opatrenia

1. Inštaláciu systému musí vykonávať kvalifikovaný technik. Ochranný vypínač proti zvodu (prieknu prúdu) musí byť inštalovaný na mieste vhodnom pre jeho ovládanie.
2. Systém musí byť inštalovaný na pevných základoch, inak výrobca nezodpovedá za následky z neplnenia tejto požiadavky.
3. Parný generátor musí byť postavený vertikálne a v pevnej stabilnej polohe. Výstupu pary NESMIE byť bránené a nesmie sa na tomto mieste zabudovať žiadny ventil.
4. Odpojte prosím hlavný vypínač z pohotovostnej polohy, keď jednotka nie je používaná.
5. Zataženie napájacieho okruhu musí byť rešpektované pri inštalácii zariadenia, inak môže byť narušená normálna funkcia systému, alebo v horšom prípade môže dôjsť k nehodám.

## Údržba

1. V prípade nesprávnej činnosti, ako je uvedené vyššie, sa obráťte na kvalifikovaného údržbára, alebo sa spojte s dodávateľom.
2. Odpojte prosím hlavný elektrický vypínač, ak jednotka nie je používaná dlhú dobu tak, aby jednotka nebola dlho v pohotovostnom stave.
3. Odporúča sa čistiť parný agregát raz za 3 mesiace. Vyčistíte hlavne vodnú nádrž od usadenín, obzvlášť ak je napojený na tvrdú vodu.
4. Odporúča sa nasledujúca metóda čistenia: Rozpusťte 5 až 10 gramov kyseliny citrónovej v 1,4 litra čistej vody, odpojte výstupné potrubie parného generátoru a nalejte dovnútra zriedenú kyselinu. Pripojte späť potrubia, naštartujte jednotku a zohrievajte ju po dobu 30 minút a potom vypustite vodu z vnútra.
5. Pre pravidelné čistenie používajte čistiace prostriedky určené k údržbe sprchových kútov a boxov dodávané na našom trhu.
6. Pojazdové kolieska premažte silikónovým olejom 1x za dva týždne, popr. zriadte voľný pohyb dverí.

Uvedený návod je univerzálny a môže sa podľa typov a modelov odlišovať!

### **Hydromasážní box nebo parní lázeň musí zůstat volně vyjímatelná (bez destrukčních prací)!**

- nesmí být napevno přichycen do podlahy nebo stěn
- nesmí být ke stěnám ani přichycen silikonem
- nesmí být podezděn ani nesmí být osazen na vyvýšené místo (např. sokl, podezdívka apod.)

To znamená, že box můžeme bez problémů vyjmout (odsunout a zasunout), přičemž bude zajištěn montážní prostor okolo boxu minimálně 40 cm!!!

Prívod vody musí být vždy zakončen ventilem 1/2". Pokud nebude, nelze výrobek na vodu připojit!

Ukončení elektrického přívodu k výrobku musí splňovat podmínky stanovené normou ČSN.

Bez splnění této podmínky nemůže být výrobek oživen!

Rozměry výrobků jsou aktuální ke dni tisku!

### **Upozornění**

U některých typů výrobků, v kterých jsou vstupní dveře konstrukčně uchycené na pantech, nelze zaručit 100% těsnost. Může proto dojít k přiměřenému úniku vody.

Masážní trysky, sprchová růžice, stropní sprcha a hydromasáž nohou se působením vody zanáší vodním kamenem. Pokud se nebude provádět pravidelné čištění, může dojít k ucpaní trysek a jejich následnému poškození (např. prasknutí).

**V tomto případě se nejedná o vady výrobku a tudíž ani o reklamaci!!!**

Podlaha pod HM boxem musí být z materiálu odolného proti vodě.

Pojezdová kolečka a kolejnice je třeba pravidelně každý týden promazávat (např. vodní nebo lékařská vazelína). Zvýší se tím jejich životnost. V případě špatné údržby nebude závada s tím spojená považována za reklamaci.

## **Hydromasážny box alebo parný kúpeľ musí zostať voľne vyberateľná (bez búracích prác)!**

- nesmie byť napevno prichytený do podlahy alebo stien
- nesmie byť ku stenám ani prichytený silikónom
- nesmie byť podmurovaný ani nesmie byť osadený na vyvýšené miesto (napr. sokel, podmurovka apod)

To znamená, že box môžeme bez problémov vybrať (odsunúť a zasunúť), pričom bude zaistený montážny priestor okolo boxu minimálne 40 cm!!!

Prívod vody musí byť vždy zakončený ventilom 1/2". Ak nebude, nemožno výrobok na vodu pripojiť!

Ukončenie elektrického prívodu k výrobku musí spĺňať podmienky stanovené normou STN.

Bez splnenia tejto podmienky nemôže byť výrobok oživený!

Rozmery výrobkov sú aktuálne ku dňu tlače!

### **Upozornenie**

U niektorých typov výrobkov, v ktorých sú vstupné dvere konštrukčne uchytené na pántoch, nemožno zaručiť 100% tesnosť. Môže preto dôjsť k primeranému úniku vody.

Masážne trysky, sprchová ružica, stropná sprcha a hydromasáž nôh sa pôsobením vody zanáša vodným kameňom. Ak sa nebude vykonávať pravidelné čistenie, môže dôjsť k upchatiu trysiek a ich následnému poškodeniu (napr. prasknutiu).

**V tomto prípade sa nejedná o vady výrobku a teda ani o reklamáciu!!!**

Podlaha pod HM boxom musí byť z materiálu odolného proti vode.

Pojazdové kolieska a koľajnice je treba pravidelne každý týždeň premazávať (napr. vodná alebo lekárska vazelína). Zvýši sa tým ich životnosť. V prípade zlej údržby nebude záhada s tým spojená považovaná za reklamáciu.

Společnost Arttec s.r.o. nabízí jako placenou službu také montáž, zapojení a oživení výrobků.

V případě dodávky pro soukromé účely je možné dodat výrobek ve zvýhodněné sazbě DPH 15%.

### **Příklad:**

Parní box Oxygen nabízíme za 49.990,- Kč s DPH 21%. Bez DPH je cena tohoto boxu 41.314,05 Kč. Cena montáže bez DPH činí 5.000,- Kč. Kompletní částka za masážní box s montáží a 15% DPH tedy je 53.261,- Kč.

Běžná cena při pořízení masážního boxu a montáže zvlášť by činila 56.040,- Kč

Tak můžete ušetřit 2.770,- Kč!

Pro případné informace kontaktujte naše servisní oddělení na níže uvedeném kontaktu, kde Vám poskytneme kontakt na nejbližšího autorizovaného technika, který pro Vás odborně a nejvýhodněji zajistí montáž výrobku.

### **Pro snadný průběh montáže v co nejkratším čase je potřeba dodržet tyto podmínky:**

- vykládku a přemístění zboží na místo instalace
- předložit revizní zprávu elektroinstalace (bez RZ bude vana po instalaci odpojena od el. rozvodu)
- přívod vody, el. energie a odpadu podle stavební připravenosti
- v den montáže přístup k el. rozvaděči a uzávěru vody, které musí být plně funkční
- zodpovědnou osobu k převzetí vany a vyřízení dokumentace
- pro reklamační a pozáruční servis přístup k elektronice a motorům hydromasážního zařízení

### **Pro nejrychlejší vyřešení záruční reklamace prosím postupujte podle těchto bodů:**

- nejlépe e-mailem, faxem nebo písemně nám zašlete doklad o koupi výrobku popř. záruční list na fax. +420 546 212 004, e-mail: reklamace@arttec.cz
- popište závadu a pokud je to možné, připojte fotodokumentaci poškození nebo vadného dílu
- naši pracovníci Vás budou zpětně kontaktovat a dohodnou se na způsobu řešení reklamace

### **Arttec. s.r.o.**

Areál Knížecí les  
Neslovice 664 16  
Česká republika

tel.: +420 546 434 586

fax: +420 546 212 004

mob.: +420 731 542 965

e-mail: reklamace@arttec.cz, nahradnidily@arttec.cz

Skype: arttec.reklamace

**Po – pá 7.00 – 15.00 hod.**

## **SERVISNÍ SLUŽBY společnosti ARTTEC**

Oprávněná reklamace v záruce	zdarma
------------------------------	--------

### **masážní vany:**

Kompletní připojení vany (připojení k el., vodovodnímu a odpadnímu rozvodu), předvedení a odzkoušení systému na úplnou funkčnost.	2.500,- – 3.500,- Kč
---	----------------------

### **Masážní boxy, panely a infrasauny:**

Kompletní montáž a připojení sprchového boxu	2.500,- Kč
Kompletní montáž a připojení masážního boxu	4.500,- Kč
Kompletní montáž a připojení parního boxu	5.000,- Kč
Montáž masážního panelu	1.150,- Kč
Kompletní montáž a oživení infrasauny	4.000,- Kč

### **Kouty:**

Rámové provedení	1.350,- – 1.950,- Kč
Bezrámové provedení	2.100,- – 2.900,- Kč
Dveře do niky	1.890,- Kč

### **Ostatní:**

Montáž sprchové vaničky	1.550,- – 2.100,- Kč
Montáž vany	1.550,- – 2.100,- Kč
Posouzení oprávněnosti reklamace	300,- Kč
Obhlídka a poradenství na místě instalace	600,- Kč
Hodinová sazba servisu – 1 hodina práce	350,- Kč
Další – každá další půlhodina	100,- Kč
Komponenty na hydromasážních zařízeních, boxy, kouty a jiné	dle ceníku
Cestovné	7,- Kč/km od nejbližšího střediska

**Uvedené ceny neobsahují DPH**

# Záruční list - CZ

Vážení zákazníci, právě jste si zakoupili značkový výrobek se zárukou.  
Plnou zárukou v případě montáže autorizovanou firmou  
nese firma ARTTEC s.r.o.

Vyplní prodejce:

Typ výrobku:		Faktura/prodejka č.:	
Datum výroby:		Výrobní číslo:	
Datum prodeje:			
Prodejce (název, telefon):	razítko + podpis		

Výrobce poskytuje na výrobek záruku podle zákonem stanovených podmínek. Záruka je platná pouze v případě řádně vyplněného listu a doložení dokladu o koupi výrobku. Záruční doba je 2 roky ode dne prodeje. Záruka zaniká, nebyla-li uplatněna v záruční době.

Vyplní autorizovaná firma:

Majitel (jméno, adresa):			
Autorizovaná firma:	dne:	razítko + podpis	
Provedla osazení zařízení a obeznámila majitele se způsobem užívání výrobku			

**V případě reklamace kontaktujte ihned reklamační oddělení firmy ARTTEC a to v pracovních dnech od 7 do 15:30 hodin.**

Doporučujeme osadit a oživit zařízení autorizovanou firmou s platným pověřením, vydaným společností ARTTEC s.r.o. Tetčice. Provádí se do prostoru se stavební připraveností specifikovanou v dokumentaci, přiložené k zařízení na základě vyzvání majitelem zařízení.

**Upozornění: Součástí prodejní maloobchodní ceny není částka za osazení a oživení zařízení!**

**Záruční podmínky pro zařízení ARTTEC s.r.o.**

Záruka ve smyslu Občanského zákoníku se vztahuje na možný výskyt skrytých vad. Záruku není možné uplatnit v případě neodborné montáže, či nedodržení platných norem ČSN.

Doporučujeme osadit a oživit zařízení autorizovanou firmou s platným pověřením, vydaným společností ARTTEC s.r.o. Při každém jednání se servisním střediskem je nutné předložit záruční list, doklad o zakoupení a revizní zprávu. Záruku je možné uplatnit v záruční době v prodejně, kde jste si zařízení zakoupili. Záruka se uplatňuje předložením tohoto záručního listu.

Záruku nelze uplatnit zejména:

- v případě neodborné montáže, provedené osobou nebo firmou, která nebyla proškolená firmou ARTTEC, či při nedodržení platných norem ČSN
- na poškození způsobené uživatelem nesprávným užíváním, manipulací, nepřiměřeným násilím, dopravou nebo třetí osobou
- pokud je zařízení napevno spojené se stavbou a není možné ho vyjmout bez destruktivní činnosti. (Zařízení musí jít volně vyjmout)
- pokud bude na výrobku použit jakýkoliv díl, jiný než ten, který je dodáván dodavatelem

Vyplněný záruční list převzal dne:

Podpis, jméno:

ARTTEC s.r.o.  
Rosická 358, CZ - 664 17 Tetčice  
www.arttec.cz  
info@arttec.cz

Sídlo firmy: tel.: +420 546 422 114, fax: +420 546 410 494  
Reklamační oddělení: tel.: 420 546 434 586,  
fax: + 420 546 212 004, mob.: +420 731 542 965, reklamace@arttec.cz

EN 15200  
EN 60335-1  
EN 60335-2-105

Informace v tomto návodu jsou aktuální k datu tisku. Dovozce si vyhrazuje právo na změny technických specifikací výrobku. Tiskové chyby vyhrazeny.

# Záručný list - SK

Vážený zákazník, práve ste si zakúpili značkový výrobok so zárukou.  
Plnú záruku v prípade montáže autorizovanou firmou  
nesie firma ARTTEC s.r.o.

Vyplní predajca:

Typ výrobku:		Faktúra/predajka č.:	
Dátum výroby:		Výrobné číslo:	
Dátum predaja:			
Predajca (názov, telefón):	pečiatka + podpis		

Výrobca poskytuje na výrobok záruku podľa zákonom stanovených podmienok. Záruka je platná iba v prípade riadne vyplneného listu a pri doložení dokladu o kúpi výrobku. Záruka trvá 2 roky od dňa predaja. Záruka zaniká, pokiaľ nebola uplatnená v záručnej dobe.

Vyplní autorizovaná firma:

Majiteľ (meno, adresa):	
Autorizovaná firma:	dňa: pečiatka + podpis
Proviedla osadenie zariadenia a oboznámila majiteľa so spôsobom užívania výrobku	

**V prípade reklamácie kontaktujte ihneď reklamačné oddelenie firmy ARTTEC, a to v pracovných dňoch od 7 do 15:30 hodín.**

Doporučujeme osadiť a oživiť zariadenie autorizovanou firmou s platným poverením, vydaným spoločnosťou ARTTEC s.r.o. Tetčice. Prevádzka sa do priestoru so stavebnou pripravenosťou špecifikovanou v dokumentácii, priloženej k zariadeniu na základe vyzvania majiteľom zariadenia.

Upozornenie: Súčasťou predajnej maloobchodnej ceny nie je čiastka za osadenie a oživenie zariadenia!

Záručné podmienky pre zariadenia ARTTEC s.r.o.

Záruka v zmysle Občianskeho zákonníka sa vzťahuje na možný výskyt skrytých väd. Záruku nie je možné uplatniť v prípade neodbornej montáže či nedodržaní platných noriem ČSN.

Doporučujeme osadiť a oživiť zariadenie autorizovanou firmou s platným poverením, vydaným spoločnosťou ARTTEC s.r.o. Pri každom jednaní so servisným strediskom je nutné predložiť záručný list, doklad o zakúpení a revíziu správu. Záruku je možné uplatniť v záručnej dobe v predajni, kde ste si zariadenie zakúpili. Záruka sa uplatňuje predložením tohto záručného listu.

Záruku nie je možné uplatniť najmä:

- v prípade neodbornej montáže, uskutočnenej osobou alebo firmou, ktorá nebola preškolená firmou ARTTEC, či pri nedodržaní platných noriem ČSN
- na poškodenie spôsobené užívateľom nesprávnym užívaním, manipuláciou, neprimeraným násilím, dopravou alebo tretou osobou
- ak je zariadenie napevno spojené so stavbou a nie je možné ho vybrať bez deštruktívnych činností. (Zariadenie musí zostať voľne vyberateľné).
- pokiaľ bude na výrobku použitý akýkoľvek iný diel, než ktorý je dodávaný dodávateľom

Vyplnený záručný list prevzal dňa:

Podpis, meno:

ARTTEC s.r.o.  
Rosická 358, CZ - 664 17 Tetčice  
www.arttec.cz  
info@arttec.cz

Sídlo firmy: tel.: +420 546 422 114, fax: +420 546 410 494

Reklamačné oddelenie: tel.: 420 546 434 586,

fax: + 420 546 212 004, mob.: +420 731 542 965, reklamace@arttec.cz



## SERVISNÁ STREDISKÁ:

### SLOVENSKO

#### STREDNÉ A ZÁPADNÉ SLOVENSKO

**K-TREND** Jan Krutý

Nábrežná 99

Nové Zámky

Mob.: 00421 905 960 979

Mob.: 00421 948 535 880

kruty@mail.t-com.sk

#### VÝCHODNÉ SLOVENSKO

**ROBERT PIATRIK**

Mob.: 00421 940 868 439

ARTTEC s.r.o.

Rosická 358

664 17 Tetčice

EN 14428

dovozca:

**ARTTEC s.r.o.**

Sídlo firmy:

Rosická 358, CZ-664 17 Tetčice

[www.arttec.cz](http://www.arttec.cz), [info@arttec.cz](mailto:info@arttec.cz)

Tel.: +420 546 422 117

Fax: +420 546 410 494

Reklamačné oddelenie:

Tel.: +420 546 434 586

Mob.: +420 731 542 965

Informácie v tomto návodu sú aktuálne k datu tlače. Dovozca si vyhradzuje právo na zmeny technických špecifikácií výrobku. Tlačové chyby vyhradené.